

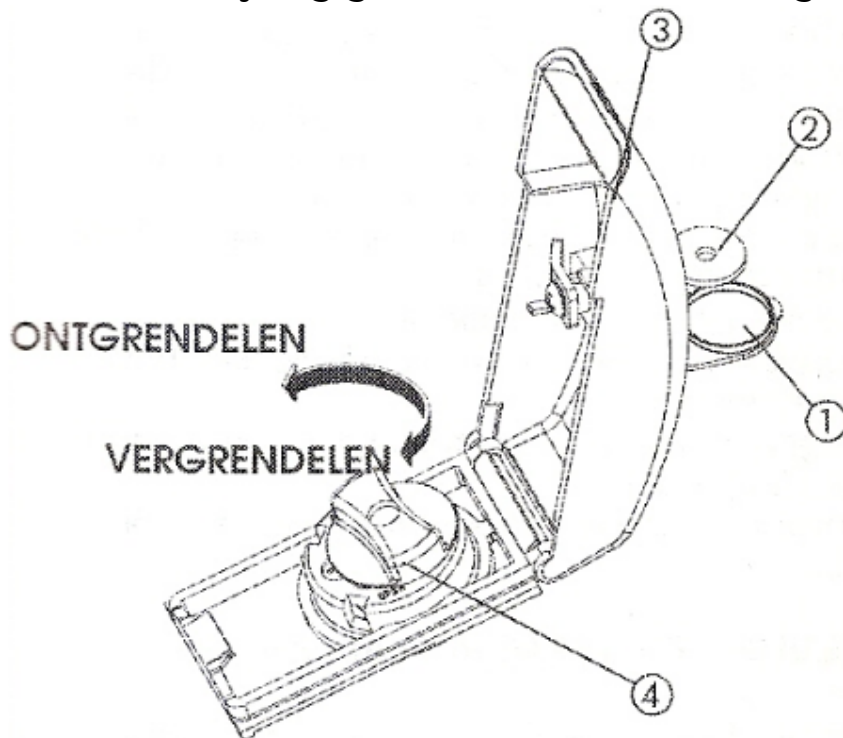


# Ontkoppelen en opnieuw automatiseren FAAC1 vleugelpoortaanrijving

Is de stroom uitgevallen of heeft het automatische systeem kuren? Gelukkig is het ook mogelijk om handmatig uw poort te openen. Ontdek in enkele eenvoudige stappen hoe u de FAAC1 vleugelpoortaanrijving ontkoppelt wanneer deze niet elektrisch te bedienen is - en hoe u de aandrijving weer automatisch werkend krijgt als alles weer werkt.

## FAAC1 vleugelpoortaanrijving handmatig openen

Let op: zorg dat de aandrijving geen elektrische voeding heeft als u begint!



Stap 1: Til de beschermdop op.

Stap 2: Steek de meegeleverde sleutel in het slot en draai deze 90° met de klok mee om de afdekking te openen.

Stap 3: Til de afdekking op.

Stap 4: Draai de ontgrendelknop ongeveer twee slagen tegen de richting van de klok in.

Stap 5: U kunt de poort nu met de hand bedienen.

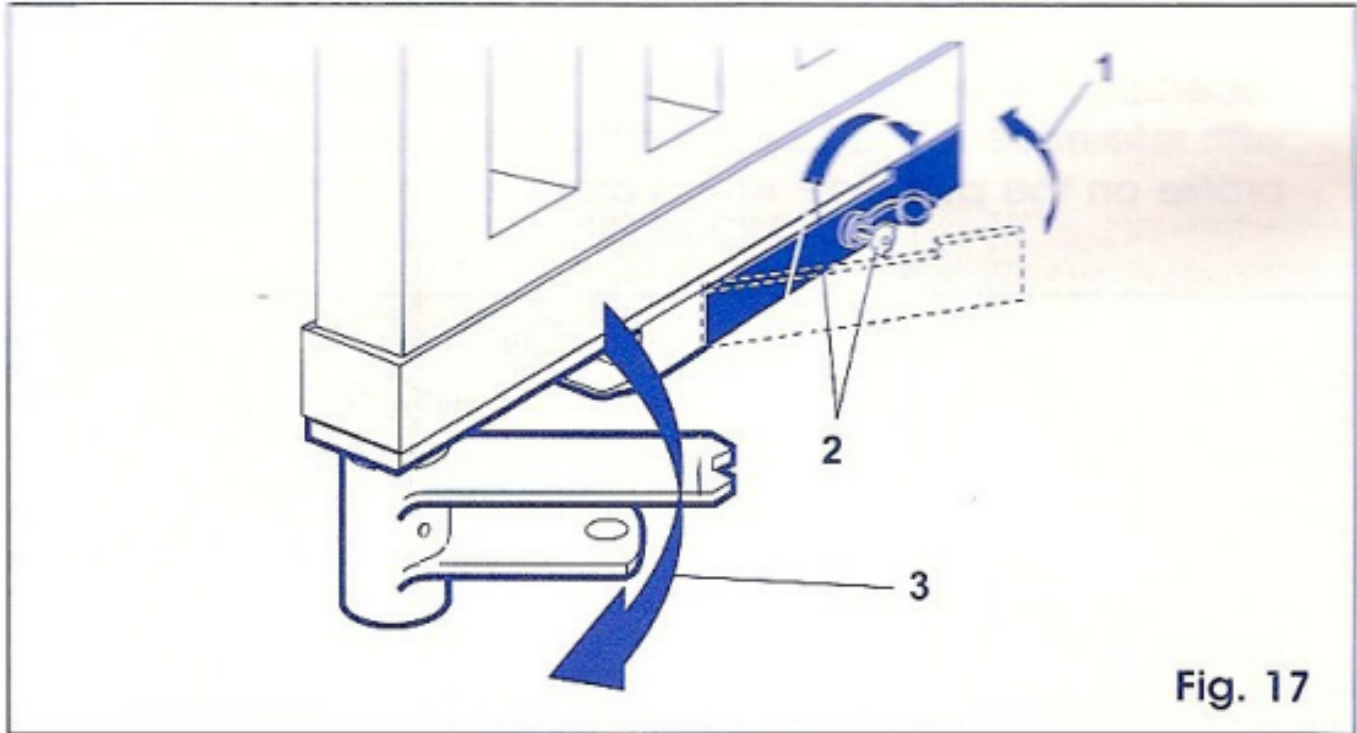


**van Klompenburg**

hekwerken en beveiliging

## FAAC1 vleugelpoortaanrijving opnieuw automatiseren

Let op: zorg dat de aandrijving geen elektrische voeding heeft als u begint!



Stap 1: Draai de ontgrendelknop 180° tegen de klok in, totdat hij niet verder kan.

Stap 2: Draai de ontgrendelsleutel 90°.

Stap 3: Sluit de bedieningshendel.

Stap 4: Verwijder sleutel en sluit het beschermdeksel.

Stap 5: Geef de installatie voeding en voer een paar manoeuvres uit, om na te gaan of alle functies van het automatische systeem correct zijn hersteld.

---

Wilt u uw poort(aandrijving) altijd in topconditie houden? Kies dan voor een onderhoudscontract bij Van Klompenburg hekwerken en beveiliging. Zo bent u verzekerd van regelmatig onderhoud én service wanneer dat nodig is!

Heeft u nog vragen n.a.v. deze handleiding? Neem dan contact op met onze professionals via [info@klompenburg.eu](mailto:info@klompenburg.eu). Heeft u een storing aan uw vleugelpoort? Dan kunt u mailen naar [buitendienst@klompenburg.eu](mailto:buitendienst@klompenburg.eu) of bellen naar 0525-685320.